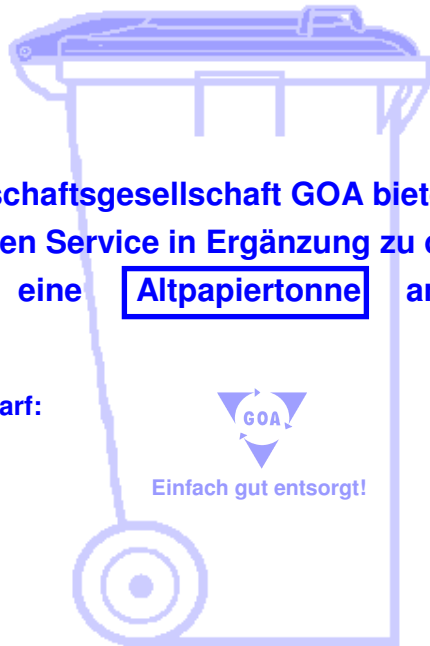


ALTPAPIERENTSORGUNG LEICHT GEMACHT



DIE PAPIERTONNE – IN ALLEN STÄDTEN UND GEMEINDEN IM OSTALBKREIS



Die Abfallwirtschaftsgesellschaft GOA bietet Ihnen als kostenlosen und zusätzlichen Service in Ergänzung zu den Vereinssammlungen

eine **Altpapiertonne** an.

Was in die Papiertonne darf:

- Zeitungen
- Zeitschriften/Illustrierte
- Taschenbücher
- Kataloge
- Prospekte
- Knüllpapier
- Kartonagen
- Schachteln

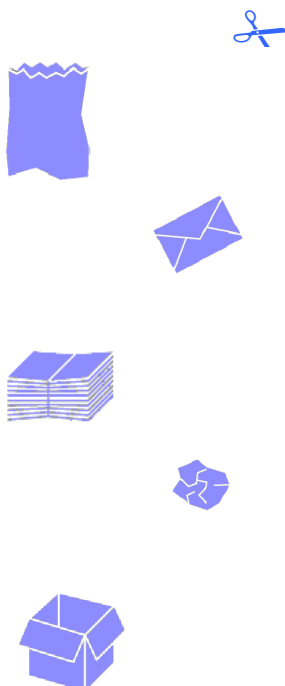
Was nicht hinein gehört:

- Tapeten
- Tetra-Pak
- Plastik
- Bücher, gebunden oder mit Plastikeinband
- Hygienepapiere (Papierhandtücher, Taschentücher, Küchenrolle)
- sonstiger Müll

SO EINFACH GEHT DAS

Sie können Ihre Bestellung per Post oder per Fax an uns senden, oder sie einfach auf allen Wertstoffhöfen abgeben. Eine formlose Bestellung mit allen nötigen Angaben per E-Mail ist ebenfalls möglich.

In den Wochen nach dem Eingang Ihrer Bestellung liefern wir die Tonne an Sie aus. Sie brauchen nicht anwesend zu sein. Die Leerungstermine sind auf der GOA-Abfuhrterminübersicht der einzelnen Haushalte aufgeführt und auf der GOA-Homepage www.goa-online.de zu finden. Am Abfuhrtag (alle vier Wochen) stellen Sie die Tonne vor 7:00 Uhr morgens zur Abholung bereit.



Absender

(Bitte in BLOCKSCHRIFT ausfüllen)

Nachname Vorname

Straße und Hausnummer

PLZ und Ort

Telefon, tagsüber

Bitte
ausreichend
frankieren

Antwort

GOA

Gesellschaft im Ostalbkreis
für Abfallbewirtschaftung mbH
Postfach 13 80
73503 Schwäbisch Gmünd



Fakten zur Papiertonne

- ◆ Die Altpapiertonne hat ein Fassungsvermögen von 240 Litern.
- ◆ Sie ist blau.
- ◆ Die Leerung erfolgt alle vier Wochen und ist kostenlos.
- ◆ Die Tonne wird Ihnen von der GOA kostenlos zur Verfügung gestellt.
- ◆ Niemand ist verpflichtet, eine Papiertonne zu nutzen.
- ◆ Außer in den Kernstädten Aalen und Schwäbisch Gmünd werden die in den Abfuhrterminübersichten angekündigten Vereinssammlungen für Altpapier weiterhin stattfinden.

Vorteile der Tonne

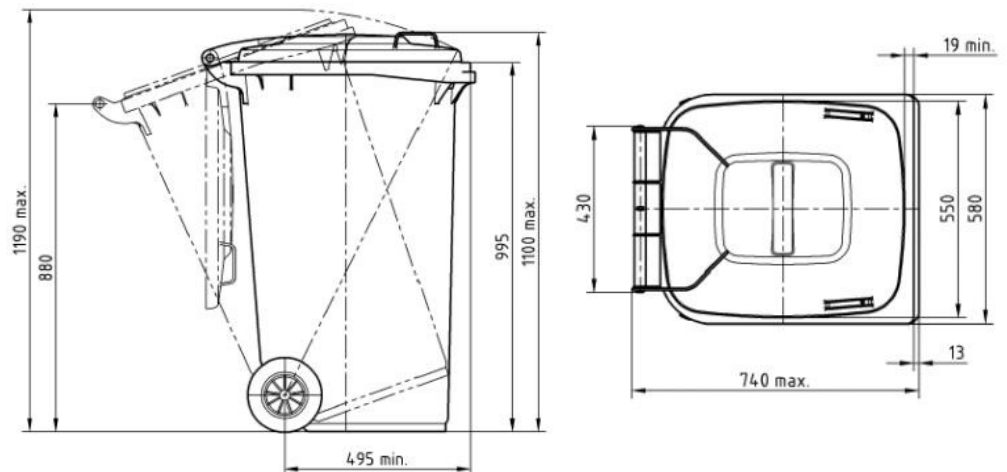
- ✓ Ihr Sammelbehälter ist auch der Entsorgungsbehälter.
- ✓ Sie müssen das Altpapier nicht mehr lose in der Wohnung oder im Keller zwischenlagern.
- ✓ Die Tonne steht vor Ihrer Tür oder in Ihrer Garage.
- ✓ Sie sind nicht mehr an die Öffnungszeiten des Wertstoffhofes gebunden und sparen den Weg dorthin.
- ✓ Die Papiertonne wird alle vier Wochen geleert.
- ✓ Sie können eine Papiertonne auch gemeinsam mit Ihren Nachbarn nutzen.

Sie haben Fragen?

Wir beraten Sie gern.

Sie erreichen uns:

E-Mail goa@goa-online.de
Telefon 07171 1800-533
Telefax 07171 1800-550



Maße können aufgrund fertigungstechnischer Toleranzen abweichen.

BESTELLSCHEIN

Ja, ich bestelle die blaue Altpapiertonne (240 Liter)!
Die Bestellung, Lieferung und Leerung der Altpapiertonne sind für mich kostenfrei.

Die Papiertonne bleibt Eigentum der Gesellschaft im Ostalbkreis für Abfallbewirtschaftung mbH – GOA. Wenn sie nicht mehr genutzt wird (z. B. Umzug) muss sie zurückgegeben werden.

Datum

Unterschrift

ZUSATZANGEBOT:

Ja, ich möchte eine Tonne mit Schloss und ermächtige die GOA, einmalig 30 € vom



Girokonto Nr. _____ BLZ _____

beim Kreditinstitut _____ abzubuchen.

Name des Kontoinhabers _____

Datum

Unterschrift des Kontoinhabers

Zum Vorteil für ALLE: Blaue Tonnen bitte richtig bereitstellen!



Sehr geehrte Damen und Herren,

die neuen **Seitenlader - Fahrzeuge** zur Leerung der **Blauen Tonnen** werden in Kürze nur noch von einer Person bedient. Beachten Sie deshalb bitte folgende Punkte, da ansonsten Ihre Blaue Tonne nicht mehr entleert wird:

1. Die Blauen Tonnen werden **nur von einer Straßenseite her** aufgenommen, mit Ausnahme von Hauptverkehrsstraßen. **Bitte stellen Sie darum Ihre Blaue Tonne am Abfuhrtag bis 7:00 Uhr künftig dort zur Leerung bereit, wo sie von unserem Mitarbeiter nach der heutigen Leerung abgestellt wurde.**
2. Die Blaue Tonne muss **gerade und direkt am Straßenrand** stehen. Griff und Räder zeigen von der Straße weg (siehe Zeichnung).
3. **Zwischen der Straße und der Blauen Tonne sowie im Luftraum dürfen sich keine Hindernisse wie zum Beispiel Bäume, Autos oder Pfosten befinden.**

Ihre Vorteile:

1. Ihre Blaue Tonne wird entleert.
2. Die **Belästigung durch Verkehrslärm in Ihrer Straße wird geringer**, weil das Fahrzeug nur noch in einer Richtung durchfahren muss.
3. **Gleichermaßen verringert sich die Behinderung anderer Verkehrsteilnehmer.**
4. **Unsere Umwelt wird durch die Verringerung des Schadstoffausstosses entlastet!**

Vielen Dank für Ihre Unterstützung!

Wenn Sie noch Fragen haben, erreichen Sie uns unter den Telefonnummern 07171/1800-555 und 07171/1800-520.

Mit freundlichen Grüßen

Ihre GOA

Gesellschaft im Ostalbkreis
für Abfallbewirtschaftung mbH

